

# ABL2平板式开关电源

## 3G电源·引领未来

产品目录



# 施耐德电气

## 善用其效 尽享其能



全球能效管理专家施耐德电气为世界100多个国家提供整体解决方案，其中在能源与基础设施、工业过程控制、楼宇自动化和数据中心与网络等市场处于世界领先地位，在住宅应用领域也拥有强大的市场能力。致力于为客户提供安全、可靠、高效的能源，施耐德电气2010年的销售额为196亿欧元，拥有超过110,000名员工。施耐德电气助您——善用其效，尽享其能！

## 施耐德电气在中国

1987年，施耐德电气在天津成立第一家合资工厂梅兰日兰，将断路器技术带到中国，取代传统保险丝，使得中国用户用电安全性大为增强，并为断路器标准的建立作出了卓越的贡献。90年代初，施耐德电气旗下品牌奇胜率先将开关面板带入中国，结束了中国使用灯绳开关的时代。

施耐德电气的高额投资有力地支持了中国的经济建设，并为中国客户提供了先进的产品支持和完善的技术服务，中低压电器、变频器、接触器等工业产品大量运用在中国国内的经济建设中，促进了中国工业化的进程。

目前，施耐德电气在中国共建立了77个办事处，26家工厂，6个物流中心，1个研修学院，3个研发中心，1个实验室，500家分销商和遍布全国的销售网络。施耐德电气中国目前员工数近22,000人。通过与合作伙伴以及大量经销商的合作，施耐德电气为中国创造了成千上万个就业机会。

## 施耐德电气 EcoStruxure™ 能效管理平台

凭借其对五大市场的深刻了解、对集团客户的悉心关爱，以及在能效管理领域的丰富经验，施耐德电气从一个优秀的产品和设备供应商逐步成长为整体解决方案提供商。今年，施耐德电气首次集成其在建筑楼宇、IT、安防、电力及工业过程和设备等五大领域的专业技术和经验，将其高质量的产品和解决方案融合在一个统一的架构下，通过标准的界面为各行业客户提供一个开放、透明、节能、高效的 EcoStruxure™ 能效管理平台，为企业客户节省高达30%的投资成本和运营成本。



## 目录

产品介绍.....	06
产品特性.....	07
型号原理图.....	09
尺寸安装.....	10
快速选型表.....	12

# ABL2开关电源-2011H版

## 功能提升

## 客户受益

上电防  
指触



- 2011H版为所有ABL2电源产品标配端子排塑料保护盖

- 防止上电时误触碰端子排接线产生触电，有效提升安全性

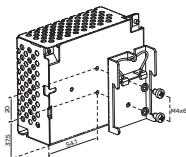
保护自  
复位



- 2011H版的所有产品的短路/过载保护模式均更新为自动复位模式

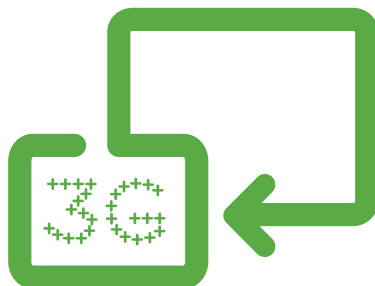
- 更广泛满足OEM客户对过载及短路保护方式的需求

机壳防  
呆孔



- 2011H版产品机壳安装孔均为防呆孔
- 机壳安装孔位置比ABL2老型号略有变化，具体见尺寸图

- 有效解决应用现场安装螺钉长度的不同而引发的上电短路风险





# ABL2优势卖点

## > 技术领先

- 全新ABL2系列电源产品在设计上采用第三代技术
- 新技术保证产品体积更小，性能更稳定

**1G** ↪ **3G**

市场主流                      施耐德ABL2

## > 体积小巧

- 全新ABL2系列电源产品在尺寸上比市场同类主流产品占有绝对优势
- 对应功率段的产品体积仅为同类产品的80%

**50W** ↪ **100W**

市场主流              相同体积              施耐德ABL2

## > 功能实用

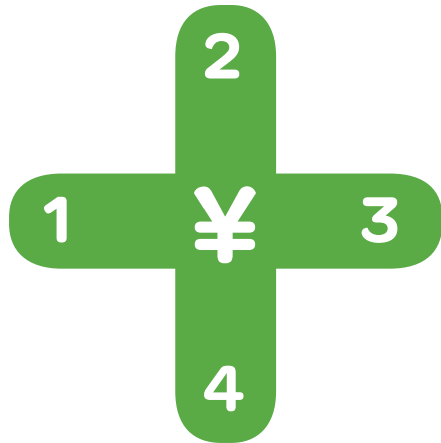
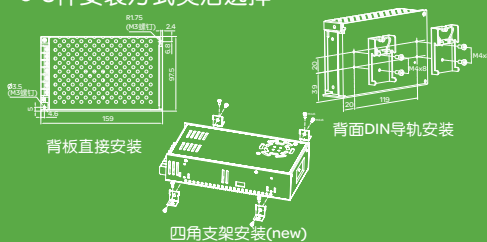
- 提供7个功率段的高性价比电源产品
- 输出电压24VDC (+/-10%可调)

**35W/50W/100W/150W** ↪ **35W/50W/100W/150W**  
**200W/250W/350W**

市场主流                      施耐德ABL2

## > 安装方便

- 3种安装方式灵活选择

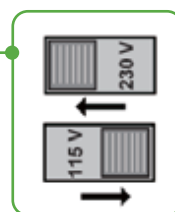


# ABL2平板式开关电源

仅为主流产品80%业界体积最小

## > 适合中国客户的高性价比产品

- 24VDC输出
- 35-350W 7个功率段产品
- 全系列符合最严格的EMC标准
- CE, RoHS认证
- 输出电压+/-10%可调
- 输出端绿色LED指示
- 产品标配端子排塑料防护盖
- 机壳安装孔全面防呆设计
- 35/50/100W实现115与230VAC输入电压自动切换, 150-350W则需要调整产品侧面的切换开关。



# 100% RoHS 节能环保

# 开关电源和安全隔离变压器

## ABL2平板式开关电源



### 介绍

ABL2REM系列开关电源, 采用第三代开关电源设计技术, 体积小, 性能稳定, 用于向安全低压的电气设备提供必要的直流电源。此系列电源均能满足标准商用设备中的需求, 均符合全球范围的通行标准。作为设备组件, 具有安装容易的优点, 适合不同应用场合的不同安装需求。

ABL2REM开关电源为全电子式, 具备以下特点:

- 体积紧凑、节约安装空间(35W/50W/100W/150W)
- 宽范围输入电压(AC88-264V, DC110-370V, 不同功率范围有区别, 详见产品参数表明细)
- 输出电压稳定, 可使用电位计调节
- 符合EN55022、B级标准
- 过载保护、短路保护、过压保护、过热保护(过热保护适用于200-350W)
- 所有型号均有标准导轨安装附件匹配

ABL2REM开关电源提供24V直流输出, 7个功率段的产品:  
DC 24V 35W、50W、100W、150W、200W、250W和350W

### 电磁兼容性

传导和辐射干扰等级, 均定义与EN55011和EN55022KH。  
ABL2REM系列开关电源均为B级—最严格等级。

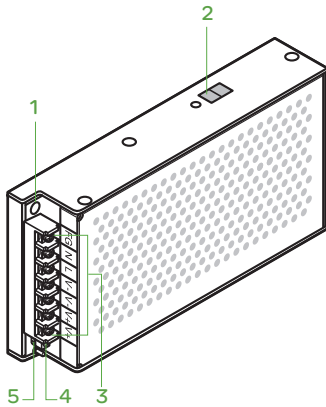
### 短路保护

ABL2 电源具备电子和热过载保护能力, 该保护装置能够在排除故障后复位, 从而避免采取任何动作或更换保险丝。

### 说明

ABL 2REM开关电源包括:

- 1 M3 螺钉的两个固定孔
- 2 一个115/230V 输入电压选择开关 (仅针对150W、200W、250W和350W型)
- 3 一个4 mm<sup>2</sup>的螺钉夹接线端子, 端子排同时标配塑料防护盖, 用于连接交流输入电压和直流输出电压。
- 4 显示当前直流输出电压的绿色LED
- 5 调整输出电压的电位计(±10%)





# 开关电源和安全隔离变压器

## ABL2平板式开关电源

技术特性		ABL2REM									
电源型号		24015H   24020H   24045H   24065H   24085H   24100H   24150H									
产品认证/标记		e, RoHS									
符合标准输入电路	安全标准	符合IEC / EN 60950									
	通用EMC	EN 61000-6-2, EN 61000-4-2, 3, 4, 5, 6, 8, 11, EN 55022 Class B									
	低频谐波电流	-									
输入电路											
LED指示		-									
额定输入值	额定电压	V	AC 100...240				AC 100...120 / 200...240				
	限制电压	AC	V 88...264				88...132 / 180...264				
		DC兼容	V	110...370 (1)				255...370 (1)			
	输入电流	$U_{in} = 230 \text{ VAC}$	A	0.4	0.8	1	1.5	2.5	3.5		
		$U_{in} = 115 \text{ VAC}$	A	0.8	1.3	2	3	5	7		
	允许频率	Hz	47...63								
	最大输入冲击电流	A	30			35		50			
额定负载时的效率		> 84 %									
输出电路											
LED指示		绿色LED									
额定输出值	电压 ( $U_{out}$ )	V	DC 24								
	电流	A	1.5	2.2	4.5	6.5	8.3	10.5	14.6		
	功率	W	35	50	100	150	200	250	350		
精度	输出电压调整率		± 10 %								
	电压容差		± 1 %								
	纹波和噪声	mV	< 100 (峰-峰值)								
启动上升时间	ms	500 (负载时80)									
维持时间	ms	> 20 (负载时10)									
防护	短路	Hiccup下降模式, 非永久关断									
	过载	Hiccup下降模式, 非永久关断(120...160%的额定过载时)									
	过压	Shut off 永久关断									
	过热	N/A						Shut off 永久关断			
运行和环境特性											
连接	输入	mm <sup>2</sup>	(2 + 地线) × 4 (12 AWG)								
	输出	mm <sup>2</sup>	2 × 4 (12 AWG)				4 × 4 (12 AWG)				
安装		面板安装或导轨安装									
运行位置		垂直或水平, 参见页码08页									
连接	串联	可能(最多2个), 参见页码08页									
	并联	不可以并联使用									
环境	温度	运行	°C	-20...+ 70 (从50 °C开始出现降容), 参见页码08页							
		存储	°C	- 20...+ 85							
	湿度	运行	RH	20...90 %							
		存储	RH	10...95 %							
	温度系数		± 0.03%/ °C (0-50°C)								
振动		符合EN 61131-2标准									
MTBF 25 °C时		> 350 khrs, Mil-HDBK-217F									
绝缘电压		I/ P-O/P:1.5 KVAC, I/P-FG:1.5KVAC, O/P-FG:0.5KVAC									
绝缘阻抗		I/P-O/P, I/P-FG, O/P-FG:100 M ohms/500VDC									
机械特性											
连接	输入	mm <sup>2</sup>	(2 + 地线) × 4 (12 AWG)								
	输出	mm <sup>2</sup>	2 × 4 (12 AWG)				4 × 4 (12 AWG)				
安装		面板安装或导轨安装									
尺寸(L*W*H)	mm	105*81*36	105*97*36	164*97*38	205*98*42	215*115*50					

(1) 未在产品上标明。

# 开关电源和安全隔离变压器

## ABL2平板式开关电源

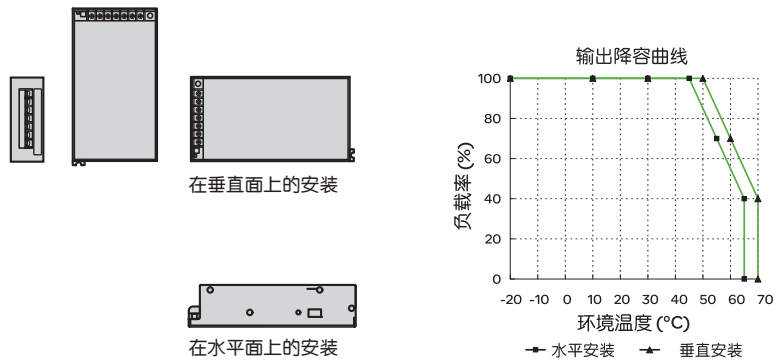
### 输出特性

#### 降容

环境温度是限制电子电源可连续提供功率的一个决定性因素，如果电子元件周围的温度过高，其寿命会显著缩短。

ABL2REM系列电源的额定环境温度为+45°C(水平安装)或+50°C(端子向左，通风孔向上，垂直安装)。在此温度之上，开始降额，分别至最高温度65°C(水平)、70°C(垂直)。

以下曲线给出了电源可连续提供的功率(与额定功率相关)与环境温度的关系。



### 极端的运行条件

在极端的运行条件下，应考虑使用降容：

- 高强度运行 (输出电流应长时间接近额定电流，同时又有较高的环境温度)
- 输出电压高于24 V

### 需满足的一般规则

高强度运行

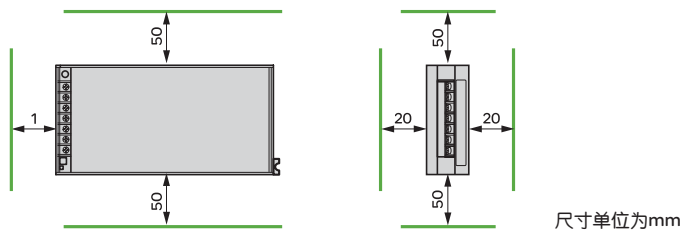
参见降容曲线图

输出电压升高

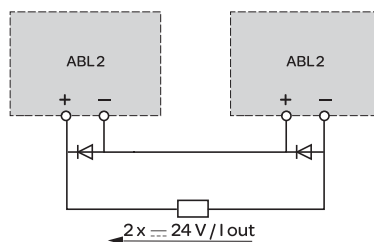
额定功率固定。

输出电压升高则必须降低所提供的电流。

在任何情况下，电源周围都必须有足够的对流以保证易于冷却。其上方和下方必须分别有50mm的空间，侧面必须有20mm的空间。200W/250 W/350 W的机械排风口不得封闭。



### 串联





ABL 2REM24020H

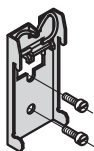
### 型号

ABL2 平板式开关电源: ABL 2REM

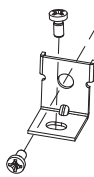
输入电压	输出 电压	额定功率	额定电流	自动保护复位	符合	型号
47...63 Hz					IEC/EN 61000-3-2	
V	≡ V	W	A			
AC 100...240 (1)	24	35	1.5	自动	否	<b>ABL 2REM24015H</b>
单相宽系列		50	2	自动	否	<b>ABL 2REM24020H</b>
		100	4.5	自动	否	<b>ABL 2REM24045H</b>
		150	6.5	自动	否	<b>ABL 2REM24065H</b>
AC 100...120	24	150	6.5	自动	否	<b>ABL 2REM24065H</b>
AC 200...240 (2)		200	8.3	自动	否	<b>ABL 2REM24085H</b>
		250	10.5	自动	否	<b>ABL2REM24100H</b>
		350	14.6	自动	否	<b>ABL 2REM24150H</b>

(1) 兼容性输入电压DC 110...370 V 未在产品上标明

(2) 兼容性输入电压DC 255...370 V 未在产品上标明



ABL 1A02



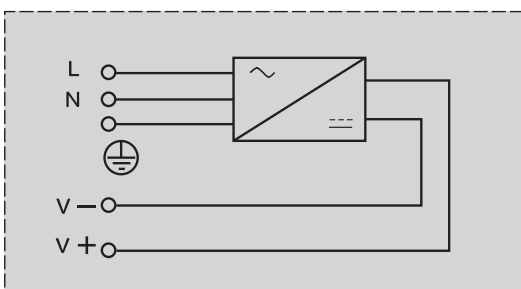
ABL 2A01

### 安装附件

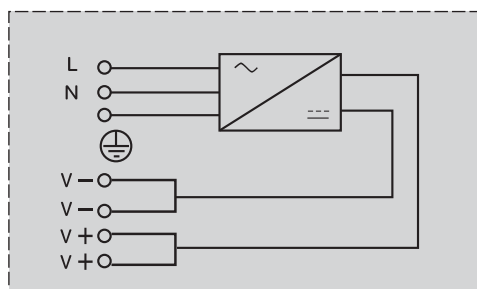
说明	用于电源	最小包装数量	型号	重量 kg
夹合式安装板 用于「」35mm 安装导轨	ABL2REM24015H/020H;在「」导轨上 的安装需用一个安装板ABL2REM24045H/ 065H/085H/100H/150H;在「」导轨上 的安装需用2个安装板	5	<b>ABL 1A02</b>	0.035
四角支架, 用于 面板安装	ABL2REM24085H/100H/150H, 每个 产品需要加装4个支架; (注: 安装螺钉 为非标配产品, 建议使用M4*6mm或 M4*8mm螺钉)	40	<b>ABL 2A01</b>	0.001

### 原理图

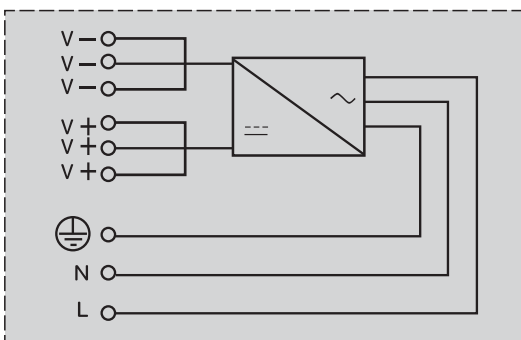
ABL 2REM24015H,24020H



ABL 2REM24045H,24065H



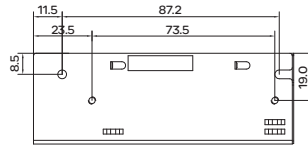
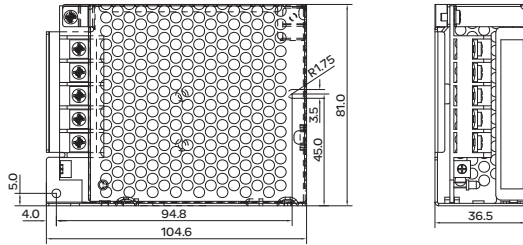
ABL 2REM24085H,24100H,24150H



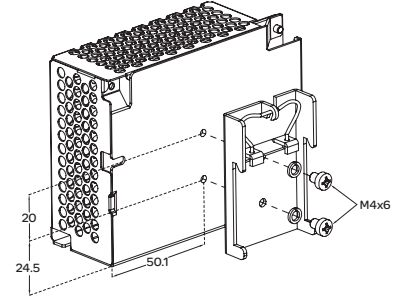
### 尺寸及安装 (尺寸单位mm)

#### ABL 2REM24015H

通过使用 2 M3螺钉进行的直接安装

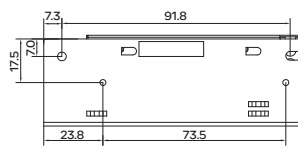
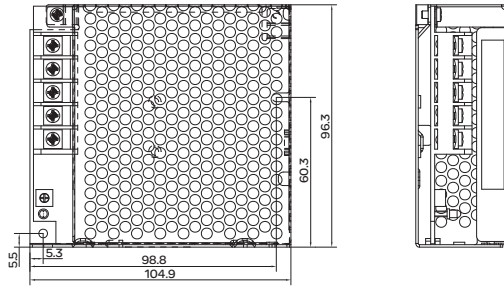


DIN导轨安装, 需要搭配附件ABL1A02

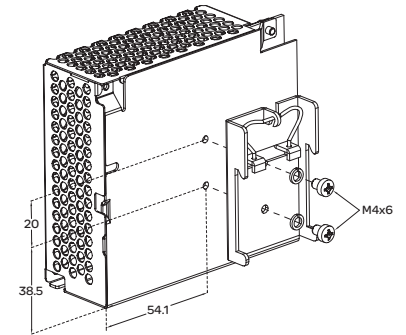


#### ABL 2REM24020H

通过使用 2 M3螺钉进行的直接安装

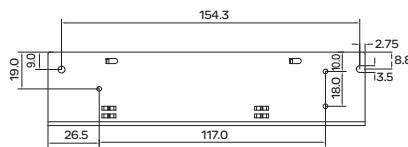
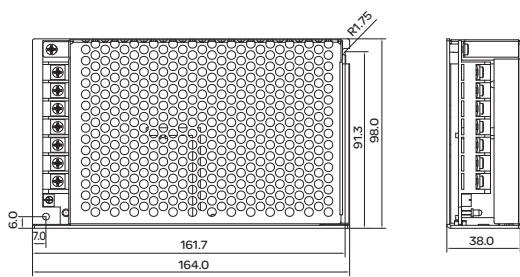


DIN导轨安装, 需要搭配附件ABL1A02

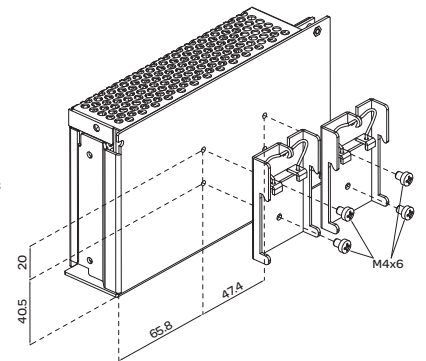


#### ABL 2REM24045H

通过使用 2 M3螺钉进行的直接安装



DIN导轨安装, 需要搭配附件ABL1A02

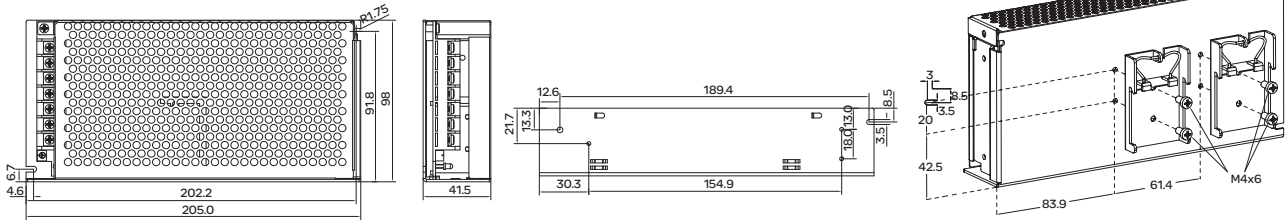


### 尺寸及安装 (尺寸单位mm)

#### ABL 2REM24065H

通过使用 2 M3螺钉进行的直接安装

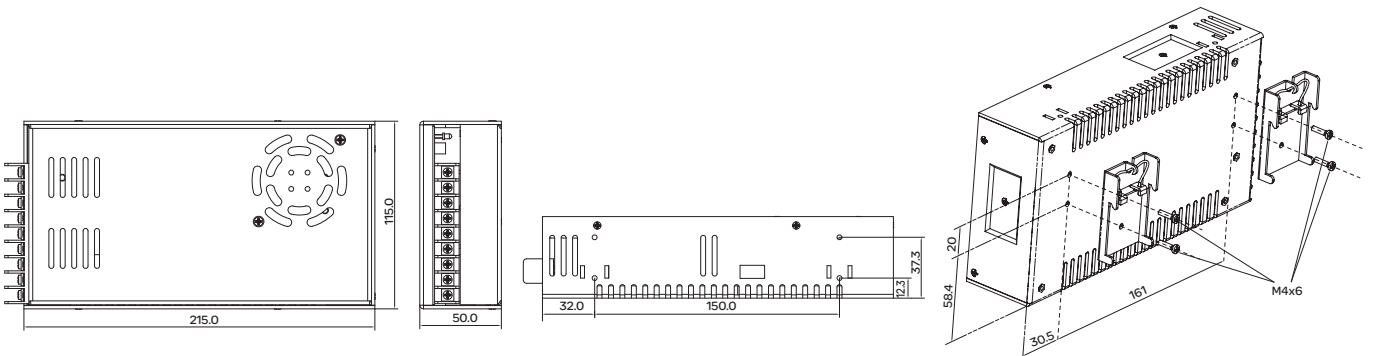
DIN导轨安装, 需要搭配附件ABL1A02



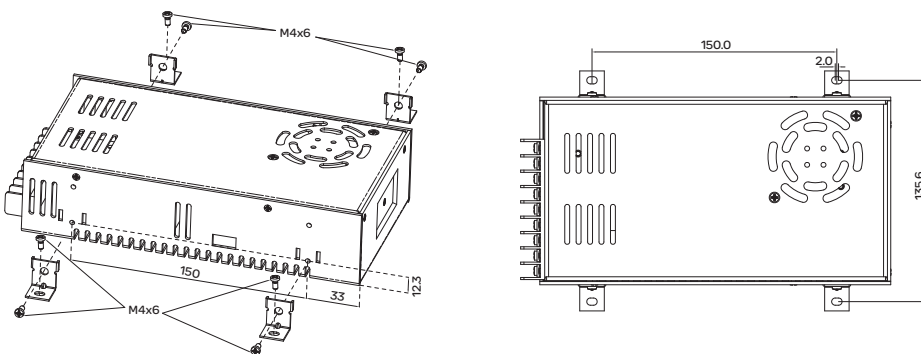
#### ABL 2REM24085H/100H/150H

通过使用 2 M3螺钉进行的直接安装

DIN导轨安装, 需要搭配附件ABL1A02



#### 四脚支架安装, 需要搭配附件ABL2A01



注: ABL2所有产品外壳安装孔均为防呆孔, 可有效防止因安装螺钉过长而引发的上电短路风险; 但螺钉过长亦会影响产品性能, 建议使用 M4\*6mm或M4\*8mm安装螺钉。



### 型号说明

#### ABL2REM

系列名称:  
● ABL2REM  
平板式, 不带PFC功能, 单相输入

#### 24

输出电压:  
● 24V DC

#### 045

输出电流/功率:  
● 015 (1.5A/35W)  
● 020 (2.2A/50W)  
● 045 (4.5A/100W)  
● 065 (6.5A/150W)  
● 085 (8.3A/200W)  
● 100 (10.5A/250W)  
● 150 (14.6A/350W)

#### H

2011年7月上市的  
ABL2升级版本

### ABL2平板式开关电源



型号	输入电压	输出电压	输出电流	功率	电压切换	交货期类型
ABL2REM24015H	88...264 V AC / 110...370 V DC	24 V DC	1.5 A	35 W	自动	库存产品
ABL2REM24020H	88...264 V AC / 110...370 V DC	24 V DC	2.2 A	50 W	自动	库存产品
ABL2REM24045H	88...264 V AC / 110...370 V DC	24 V DC	4.5 A	100 W	自动	库存产品
ABL2REM24065H	88...132 V AC / 180...264 V AC / 255...370 V DC	24 V DC	6.5 A	150 W	手动	库存产品
ABL2REM24085H	88...132 V AC / 180...264 V AC / 255...370 V DC	24 V DC	8.3 A	200 W	手动	库存产品
ABL2REM24100H	88...132 V AC / 180...264 V AC / 255...370 V DC	24 V DC	10.5 A	250 W	手动	库存产品
ABL2REM24150H	88...132 V AC / 180...264 V AC / 255...370 V DC	24 V DC	14.6 A	350 W	手动	库存产品



# 施耐德电气(中国)有限公司

施耐德电气(中国)有限公司	北京市朝阳区望京东路6号施耐德电气大厦	邮编: 100102	电话: (010) 84346699	传真: (010) 84501130
■ 上海分公司	上海市普陀区云岭东路89号长风国际大厦5-14楼	邮编: 200062	电话: (021) 60656699	传真: (021) 60656688
■ 张江办事处	上海市浦东新区龙东大道3000号9号楼	邮编: 201203	电话: (021) 61598888	
■ 广州分公司	广州市珠江新城临江大道3号发展中心大厦25层	邮编: 510623	电话: (020) 85185188	传真: (020) 85185190
■ 武汉分公司	武汉市汉口建设大道568号新世界国贸大厦37层01、02、03、05单元	邮编: 430022	电话: (027) 68850668	传真: (027) 68850488
■ 天津办事处	天津市河西区围堤道125号天信大厦22层2205-07室	邮编: 300074	电话: (022) 28408408	传真: (022) 28408410
■ 天津分公司	天津市河东区十一经路78号万隆太平洋大厦1401-1404室	邮编: 300171	电话: (022) 84180888	传真: (022) 84180222
■ 济南办事处	山东省济南市顺河街176号齐鲁银行大厦31层	邮编: 250001	电话: (0531) 8167 8100	传真: (0531) 86121628
■ 青岛办事处	青岛崂山区秦岭路18号青岛国展财富中心二号楼四层414室	邮编: 266061	电话: (0532) 85793001	传真: (0532) 85793002
■ 石家庄办事处	石家庄市中山路303号世贸广场酒店办公楼12层1201室	邮编: 050011	电话: (0311) 86698713	传真: (0311) 86698723
■ 沈阳办事处	沈阳市沈河区青年大街219号新华国际大厦8层F/G/H/I座	邮编: 110016	电话: (024) 23964339	传真: (024) 23964296
■ 哈尔滨办事处	哈尔滨南岗区红军街15号奥威斯发展大厦22层A、B座	邮编: 150001	电话: (0451) 53009797	传真: (0451) 53009639/40
■ 长春办事处	长春解放大路 2677号长春光大银行大厦1211-12室	邮编: 130061	电话: (0431) 88400302/03	传真: (0431) 88400301
■ 大连办事处	大连沙河口区五一路267号17号楼201-1室	邮编: 116023	电话: (0411) 84769100	传真: (0411) 84769511
■ 西安办事处	西安高新区科技路48号创业广场B座17层1706室	邮编: 710075	电话: (029) 88332711	传真: (029) 88324697
■ 太原办事处	太原市府西街268号力鸿大厦B区1003室	邮编: 030002	电话: (0351) 4937186	传真: (0351) 4937029
■ 乌鲁木齐办事处	乌鲁木齐市新华北路5号美丽华酒店A座2521室	邮编: 830002	电话: (0991) 2825888 ext. 2521	传真: (0991) 2848188
■ 南京办事处	南京市中山路268号汇杰广场2001-2005室	邮编: 210008	电话: (025) 83198399	传真: (025) 83198321
■ 苏州办事处	苏州市工业园区苏华路2号国际大厦1711-1712室	邮编: 215021	电话: (0512) 68622550	传真: (0512) 68622620
■ 无锡办事处	无锡市太湖广场永和路28号无锡工商综合大楼17层	邮编: 214021	电话: (0510) 81009780/61/62	传真: (0510) 81009760
■ 南通办事处	江苏省南通市工农路111号华辰大厦A座1103室	邮编: 226000	电话: (0513) 85228138	传真: (0513) 85228134
■ 常州办事处	常州市局前街2号常州椿庭楼宾馆1216室	邮编: 213000	电话: (0519) 88130710	传真: (0519) 88130711
■ 合肥办事处	合肥市长江东路1104号古井假日酒店913房间	邮编: 230011	电话: (0551) 4291993	传真: (0551) 2206956
■ 杭州办事处	杭州市滨江区江南大道588号恒鑫大厦10楼	邮编: 310053	电话: (0571) 89825800	传真: (0571) 89825801
■ 南昌办事处	江西省南昌市红谷滩赣江北大道1号中航广场1001-1002室	邮编: 330008	电话: (0791) 2075750	传真: (0791) 2075751
■ 福州办事处	福州市仓山区建新镇闽江大道169号水乡温泉住宅区二期29号楼101单元	邮编: 350000	电话: (0591) 87114853	传真: (0591) 87112046
■ 洛阳办事处	洛阳市涧西区凯旋西路88号华阳广场国际大饭店609室	邮编: 471003	电话: (0379) 65588678	传真: (0379) 65588679
■ 厦门办事处	厦门市思明区厦禾路189号银行中心2502-03 B室	邮编: 361003	电话: (0592) 2386700	传真: (0592) 2386701
■ 宁波办事处	宁波市江东北路1号宁波中信国际大酒店833室	邮编: 315040	电话: (0574) 87706806	传真: (0574) 87717043
■ 温州办事处	温州市车站大道高联大厦写字楼9层B2号	邮编: 325000	电话: (0577) 86072225	传真: (0577) 86072228
■ 成都办事处	成都市科华北路62号力宝大厦22楼1、2、3、5单元	邮编: 610041	电话: (028) 66853777	传真: (028) 66853778
■ 重庆办事处	重庆市渝中区邹容路68号重庆大都会商厦12楼1211-12室	邮编: 400010	电话: (023) 63839700	传真: (023) 63839707
■ 佛山办事处	佛山市祖庙路33号百花广场26层2622-2623室	邮编: 528000	电话: (0757) 83990312/0029/1312	传真: (0757) 83992619
■ 昆明办事处	昆明市三市街6号柏联广场A座10楼07-08单元	邮编: 650021	电话: (0871) 3647550	传真: (0871) 3647552
■ 长沙办事处	长沙市劳动西路215号湖南佳程酒店14层01, 10, 11室	邮编: 410011	电话: (0731) 85112588	传真: (0731) 85159730
■ 郑州办事处	郑州市金水路115号中州皇冠假日酒店C座西翼2层	邮编: 450003	电话: (0371) 6593 9211	传真: (0371) 6593 9213
■ 泰州办事处	江苏省泰州市青年南路39号会宾楼永泰酒店8512房间	邮编: 225300	电话: (0523) 86397849	传真: (0523) 86397847
■ 中山办事处	中山市东区兴政路1号中环广场3座1103室	邮编: 528403	电话: (0760) 88235979	传真: (0760) 88235979
■ 鞍山办事处	鞍山市铁东区南胜利路21号万科写字楼2009室	邮编: 114001	电话: (0412) 5575511/5522	传真: (0412) 5573311
■ 烟台办事处	烟台市南大街9号金都大厦2516室	邮编: 264001	电话: (0535) 3393899	传真: (0535) 3393998
■ 扬中办事处	扬中市前进北路52号扬中宾馆2018号房间	邮编: 212000	电话: (0511) 88398528	传真: (0511) 88398538
■ 南宁办事处	南宁市青秀区民族大道111号广西发展大厦10层	邮编: 530000	电话: (0771) 5519761/9762	传真: (0771) 5519760
■ 东莞办事处	东莞市南城区体育路2号鸿禧中心A406单元	邮编: 523009	电话: (0769) 22413010	传真: (0769) 22413160
■ 深圳办事处	深圳市罗湖区深南东路5047号深圳发展银行大厦17层H-1室	邮编: 518001	电话: (0755) 25841022	传真: (0755) 82080250
■ 贵阳办事处	贵阳市中华南路49号贵航大厦1204室	邮编: 550002	电话: (0851) 5887006	传真: (0851) 5887009
■ 海口办事处	海南省海口市文华路18号海南文华大酒店第六层 607室	邮编: 570105	电话: (0898) 68597287	传真: (0898) 68597295
■ 施耐德(香港)有限公司	香港鲗鱼涌英皇道979号太古坊和域大厦13楼东翼		电话: (00852) 25650621	传真: (00852) 28111029
■ 施耐德电气大学中国学习与发展学院	北京市朝阳区望京东路6号施耐德电气大厦	邮编: 100102	电话: (010) 84346699	传真: (010) 84501130

客户关爱中心热线：400 810 1315

施耐德电气中国  
Schneider Electric China  
www.schneider-electric.cn

北京市朝阳区望京东路6号  
施耐德电气大厦  
邮编: 100102  
电话: (010) 8434 6699  
传真: (010) 8450 1130

Schneider Electric Building, No. 6,  
East Wang Jing Rd., Chaoyang District  
Beijing 100102 P.R.C.  
Tel: (010) 8434 6699  
Fax: (010) 8450 1130

由于标准和材料的变更，文中所述特性和本资料中的图像只有经过我们的业务部门确认以后，才对我们有约束。



本手册采用生态纸印刷